

BENINCA® PUPILLA_{12V}



Opis:

Nowoczesna fotokomórka do montażu na powierzchni. Szczególnie wygodna ze względu na wymiary oraz możliwość regulacji kierunku wiązki w zakresie -90° .. $+90^{\circ}$.

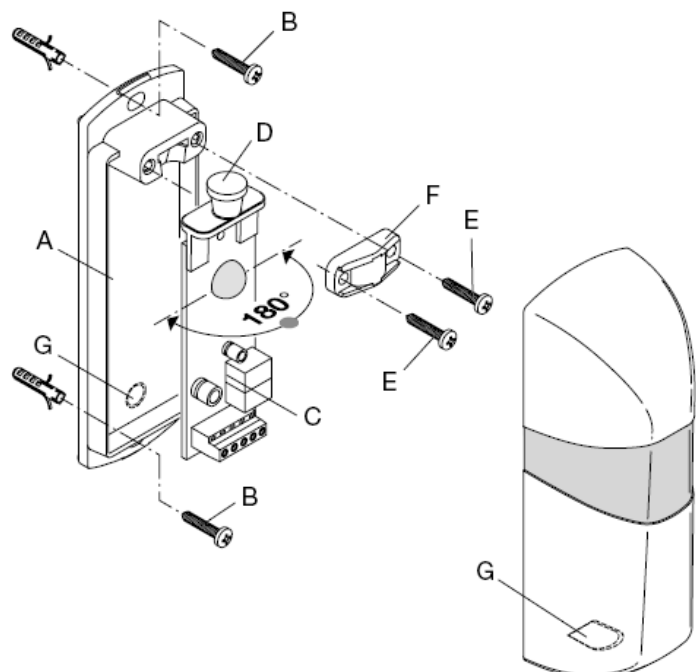
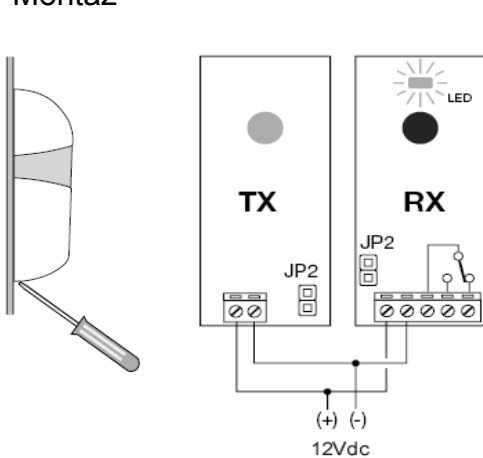
Posiada diodę LED ułatwiającą i przyspieszającą centrowanie promienia.

Dzięki zastosowanym rozwiązaniom fotokomórka pracuje pewnie i bezawaryjnie nawet przy silnym świetle słonecznym.

Dane techniczne:

Zasilanie:	12Vdc (pobór prądu: nadajnik - 25mA, odbiornik - 15mA)
Zasięg:	15-20m
Szczelność:	IP44
Temperatura pracy:	-20°C .. $+70^{\circ}\text{C}$
Poziom sygnału w odbiorniku:	wolne błyski LED - słaby, szybkie błyski LED - dobry, ciągłe światło LED - optymalny,
Sygnał wyjściowy:	przełącznik NC/NO,
Wymiary:	110x36x32mm.

Montaż



A – dno, B – śruby mocujące do ściany,
C – płytki elektroniczne, D – uchwyt płytki,
E – śruby blokady pozycji, F – blokada,
G – możliwe przejścia przewodów.

Przedstawiciel producenta:
BENINCA POLONIA SP. z o.o.

www.beninca.pl

Adaptacja:
MIKRO-SYSTEM

www.licznik-gosci.pl